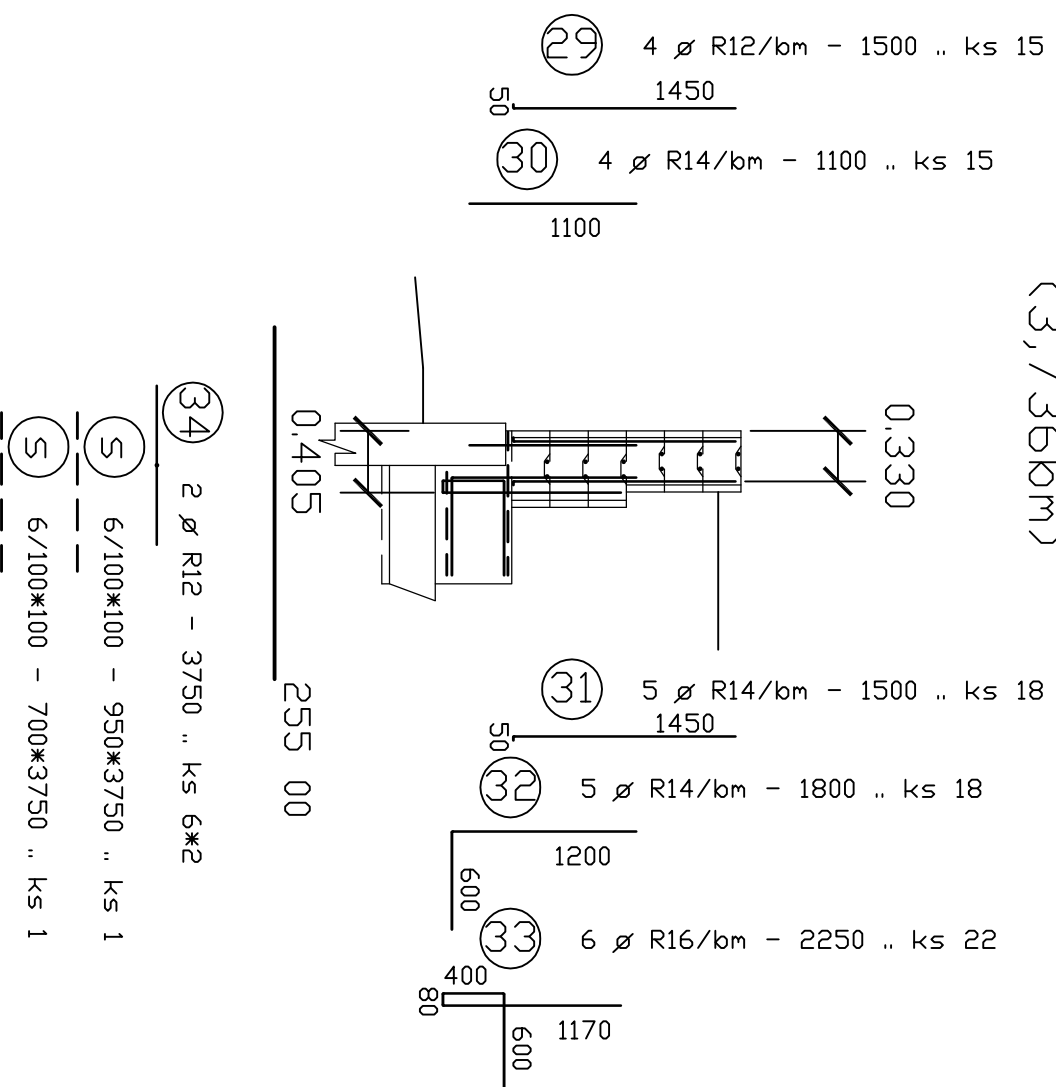


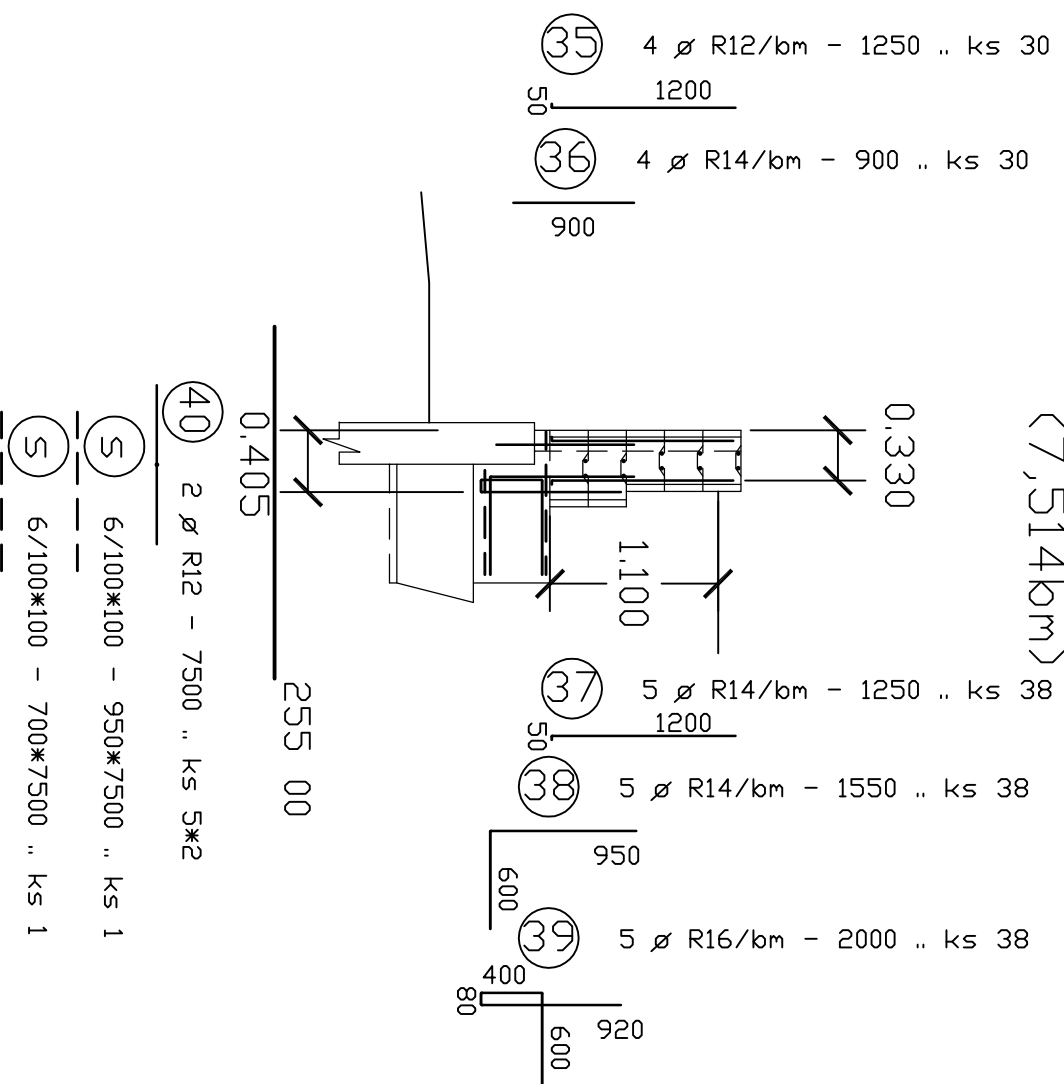
# ŘEZ B - B'

(3,736bm)



# ŘEZ C - C'

(7,514bm)



BETON C 25/30 - XC 1 - 1.STUPENĚ  
BETON C 25/30 - XC 2 - 2.STUPENĚ  
DCEL BETONÁŘSKÁ TR. 10 505 + SÍTĚ KARI

MINIMÁLNÍ OSDOVÁ VZDÁLENOST TAŽENÉ VÝZTUŽE :  
- PRD BEST 400 .. 330mm DD LÍCE TVÁRNICE  
- PRD BEST 500 .. 400mm DD LÍCE TVÁRNICE

PROJEKTANT :	ING. ZBYNĚK KRŮTA, aut.inž.	
VYPRACOVAL :	ING. ZBYNĚK KRŮTA, aut.inž.	
STAVEBNÍK :	Obec Hýskov, Na Bráslích čp. 206	
DBEC :	Hýskov, parc.č. 130/61	
NÁZEV AKCE :	MULTIFUNKČNÍ HRŠTĚ HÝSKOV DPĚRNÁ STĚNA (s oplocením)	DATUM : 06 / 2017
DBDR :	STATIKA	STUPĚŇ : REAL.PROJ.
NÁZEV VÝKRESU :	DPĚRNÁ STĚNA - VÝZTUŽ III	ZAKÁZKA :
		MĚŘÍTKO : 1 : 50
		VÝKRES Č. : S - 3