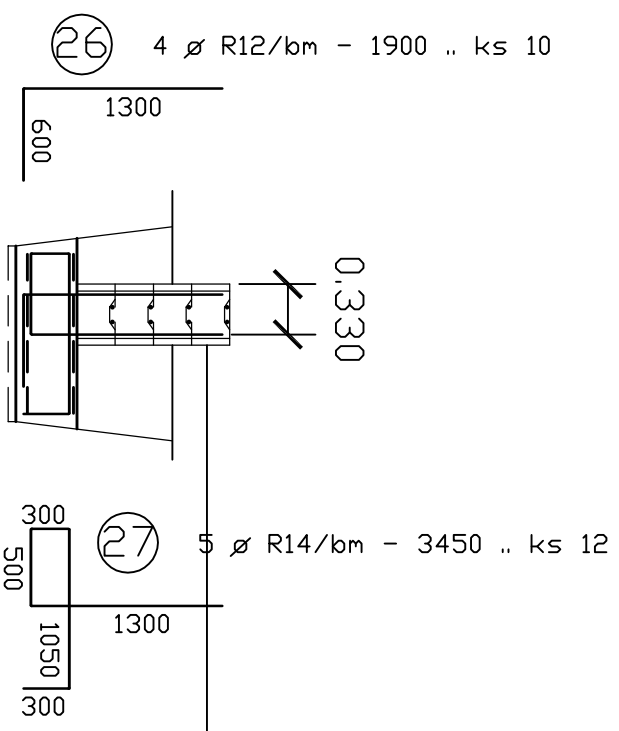


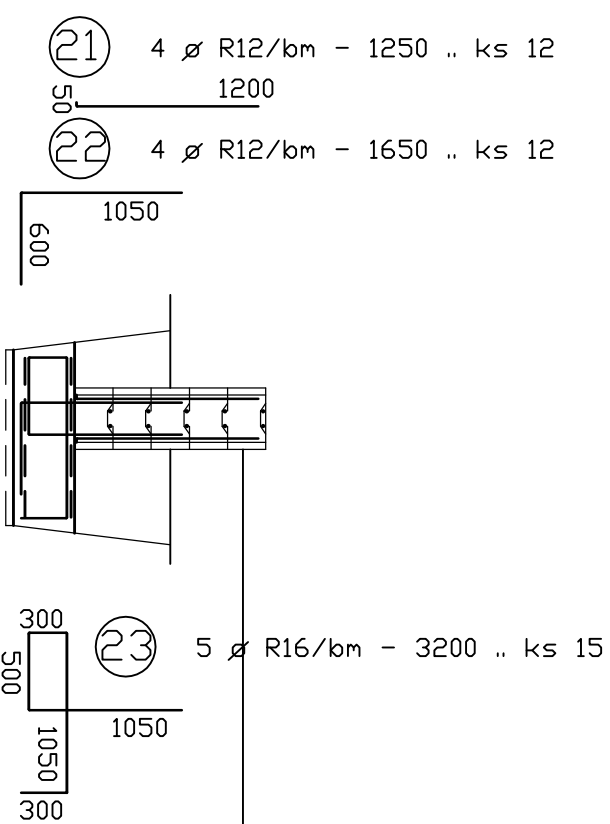
ŘEZ A - A'

(2,40km)



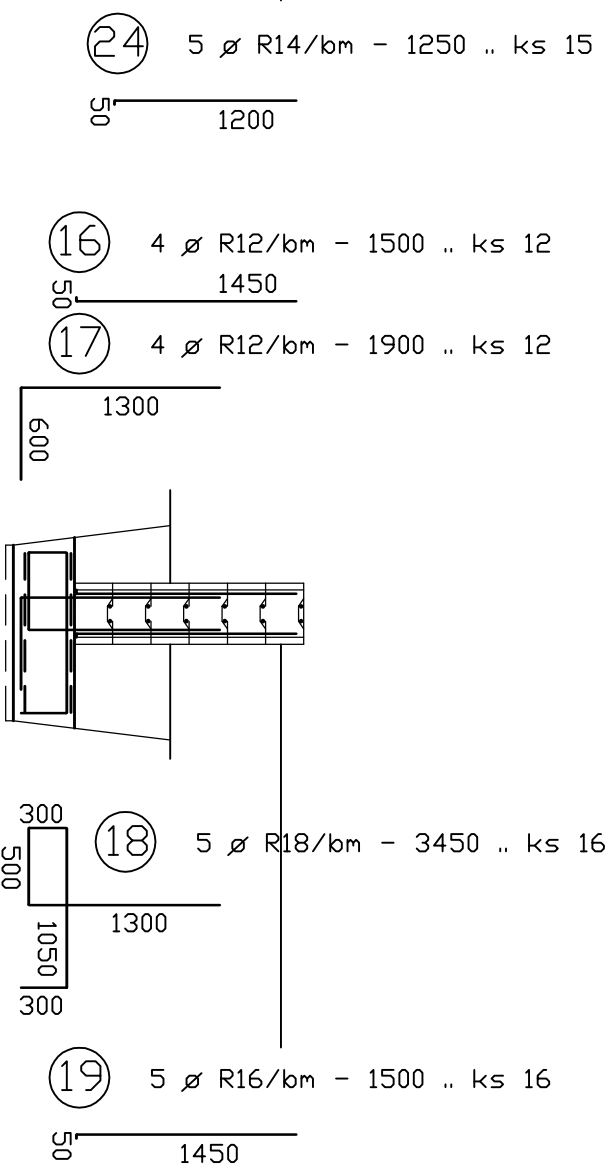
ŘEZ A - A'

(2,90km)



ŘEZ A - A'

(3,10km)



255 00

255 00

255 00

- 28 2 \varnothing R12 - 2900 .. ks 4*2
5 6/100*100 - 1100*2400 .. ks 1
5 6/100*100 - 1050*2400 .. ks 1

- 25 2 \varnothing R12 - 2900 .. ks 5*2
5 6/100*100 - 1100*2900 .. ks 1
5 6/100*100 - 1050*2900 .. ks 1

- 20 2 \varnothing R12 - 3100 .. ks 6*2
5 6/100*100 - 1100*3100 .. ks 1
5 6/100*100 - 1050*3100 .. ks 1

MINIMÁLNÍ OSDOVÁ VZDÁLENOST TÁŽENÉ VÝZTUŽE :
- PRD BEST 400 .. 330mm DD LÍCE TVÁRNICE
- PRD BEST 500 .. 400mm DD LÍCE TVÁRNICE

BETON C 25/30 - XC 1 - 1.STUPEŇ
BETON C 25/30 - XC 2 - 2.STUPEŇ
DCEL BETONÁŘSKÁ TR. 10 505 + SÍŤE KARI

PROJEKTANT :	ING. ZBYNĚK KRŮTA, aut.inž.	
VYPRACOVAL :	ING. ZBYNĚK KRŮTA, aut.inž.	
STAVEBNÍK :	Obec Hýskov, Na Brázdách čp. 206	
DBEC :	Hýskov, parc.č. 130/61	
NÁZEV AKCE :	MUL TIFUNKČNÍ HRŠTĚ HÝSKOV DPĚRNÁ STĚNA (s oplocením)	DATAUM : 06 / 2017
DBDR :	STATIKA	STUPEŇ : REAL.PROJ.
NÁZEV VÝKRESU :	DPĚRNÁ STĚNA - VÝZTUŽ II	ZAKÁZKA :
		MĚŘÍTKO : 1 : 50
		VÝKRES Č. : S - 2