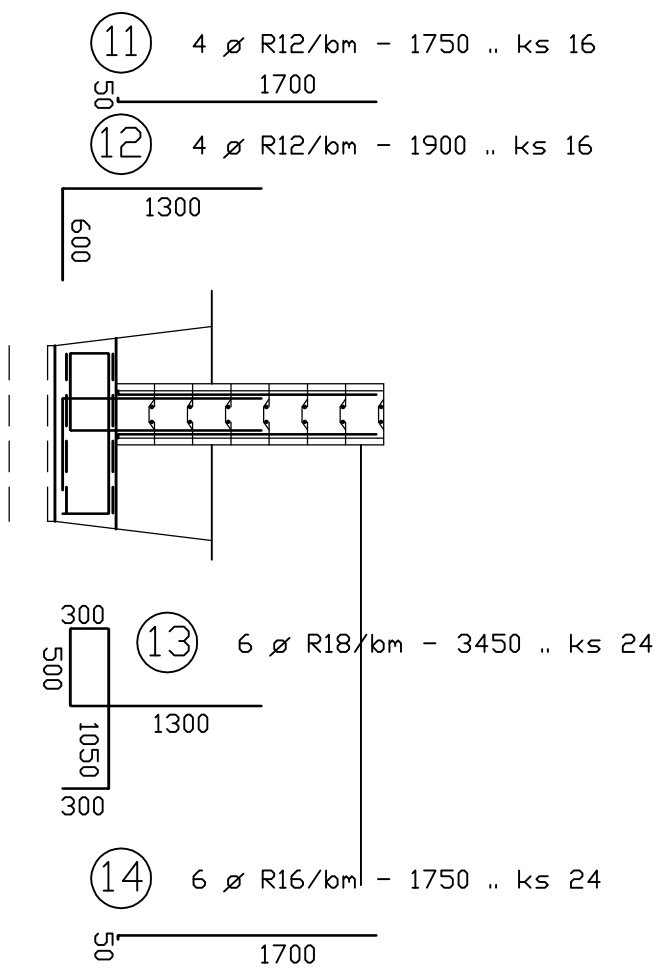


ŘEZ A - A'

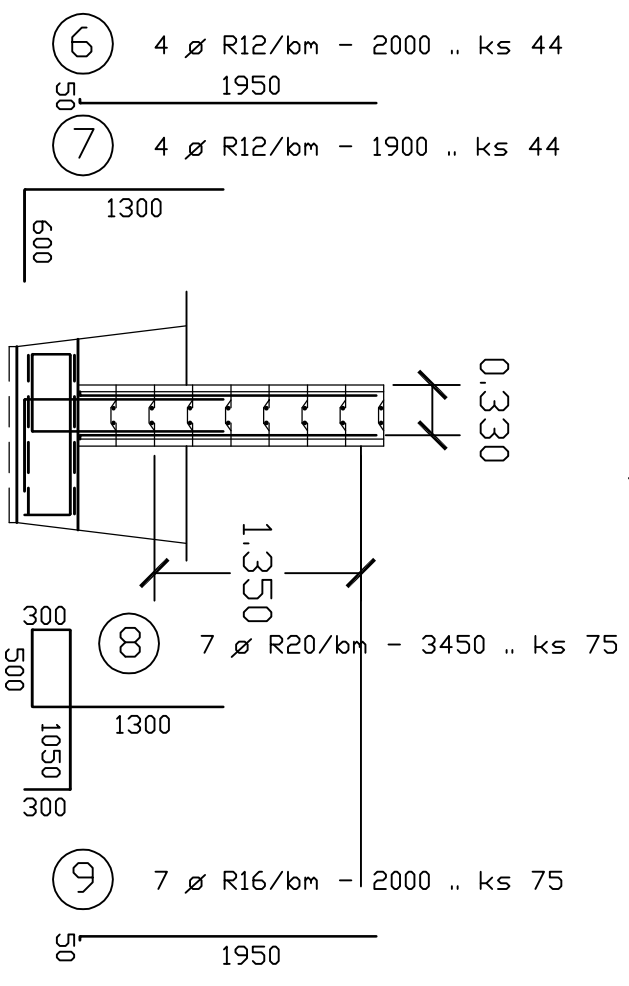
(3,90km)



- 11 4 \varnothing R12/bm - 1750 .. ks 16
- 12 4 \varnothing R12/bm - 1900 .. ks 16
- 13 6 \varnothing R18/bm - 3450 .. ks 24
- 14 6 \varnothing R16/bm - 1750 .. ks 24
- 15 2 \varnothing R12 - 3900 .. ks 7*2
- 5 6/100*100 - 1100*3900 .. ks 1
- 5 6/100*100 - 1050*3900 .. ks 1

ŘEZ A - A'

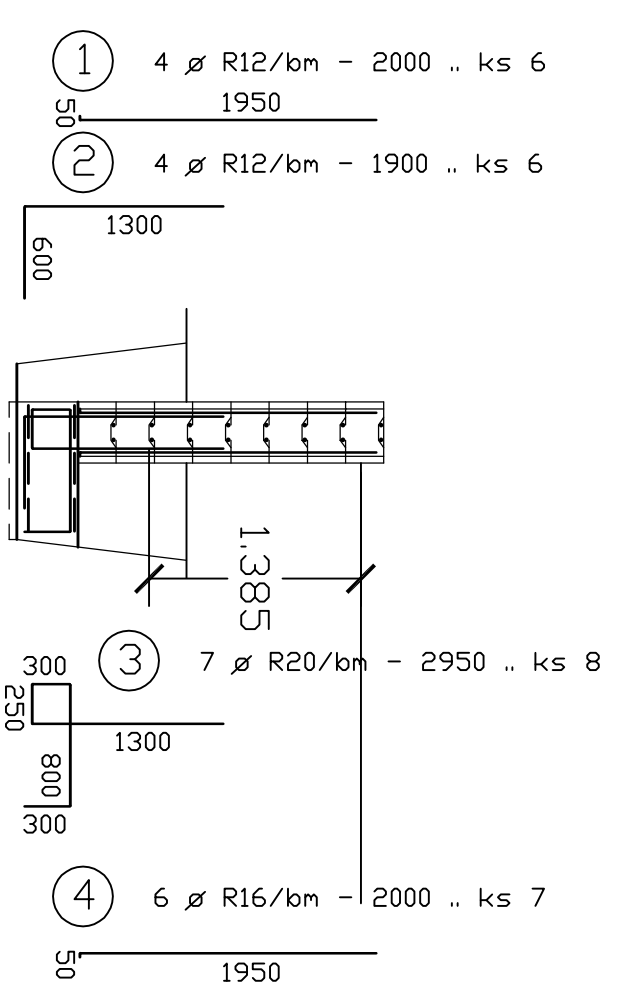
(10,85km)



- 6 4 \varnothing R12/bm - 2000 .. ks 44
- 7 4 \varnothing R12/bm - 1900 .. ks 44
- 8 7 \varnothing R20/bm - 3450 .. ks 75
- 9 7 \varnothing R16/bm - 2000 .. ks 75
- 10 2 \varnothing R12 - 10850 .. ks 8*2
- 5 6/100*100 - 1100*10850 .. ks 1
- 5 6/100*100 - 1050*10850 .. ks 1

ŘEZ A - A'

(1,25km)



- 1 4 \varnothing R12/bm - 2000 .. ks 6
- 2 4 \varnothing R12/bm - 1900 .. ks 6
- 3 7 \varnothing R20/bm - 2950 .. ks 8
- 4 6 \varnothing R16/bm - 2000 .. ks 7
- 5 2 \varnothing R12 - 1200 .. ks 8*2
- 5 6/100*100 - 900*1200 .. ks 1
- 5 6/100*100 - 850*1200 .. ks 1

MINIMÁLNÍ OSDOVÁ VZDÁLENOST TAŽENÉ VÝZTUŽE :
 - PRD BEST 400 .. 330mm DD LÍCE TVÁRNICE
 - PRD BEST 500 .. 400mm DD LÍCE TVÁRNICE

BETON C 25/30 - XC 1 - 1.STUPEŇ
 BETON C 25/30 - XC 2 - 2.STUPEŇ
 DCEL BETONÁŘSKÁ TR. 10 505 + SÍTĚ KARI

PROJEKTANT :	ING. ZBYNĚK KRŮTA, aut.inž.	
VYPRACOVAL :	ING. ZBYNĚK KRŮTA, aut.inž.	
STAVEBNÍK :	Obec Hýskov, Na Brázdách čp. 206	
DBEC :	Hýskov, parc.č. 130/61	
NÁZEV AKCE :	MULTIFUNKČNÍ HRŠTĚ HÝSKOV	DATAUM : 06 / 2017
DBDR :	DPĚRNÁ STĚNA (s oplocením)	STUPĚŇ : REAL.PROJ.
NÁZEV VÝKRESU :	STATIKA	ZAKÁZKA :
	DPĚRNÁ STĚNA - VÝZTUŽ I	MĚŘÍTKO : 1 : 50
		VÝKRES Č. : S - 1