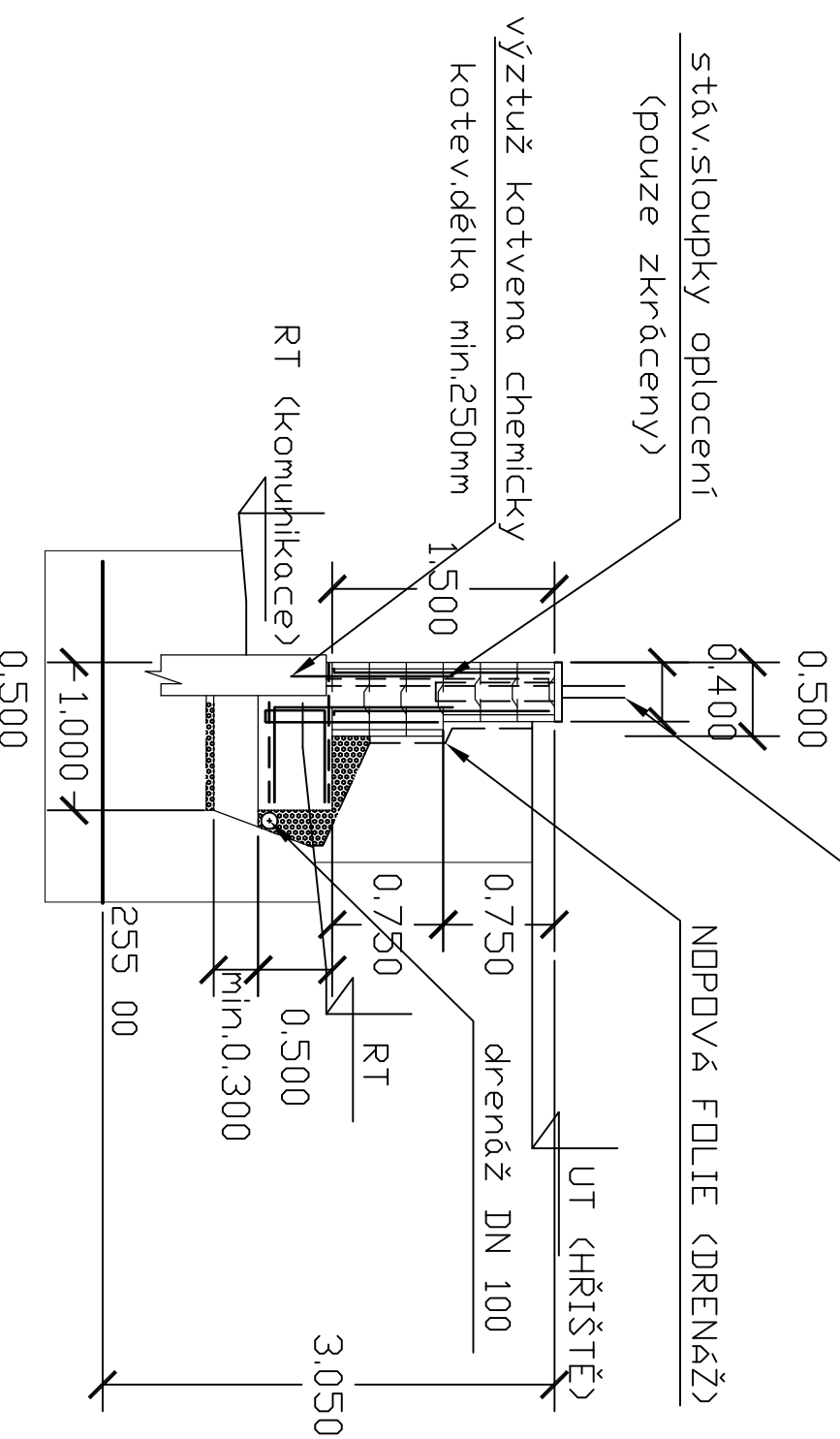
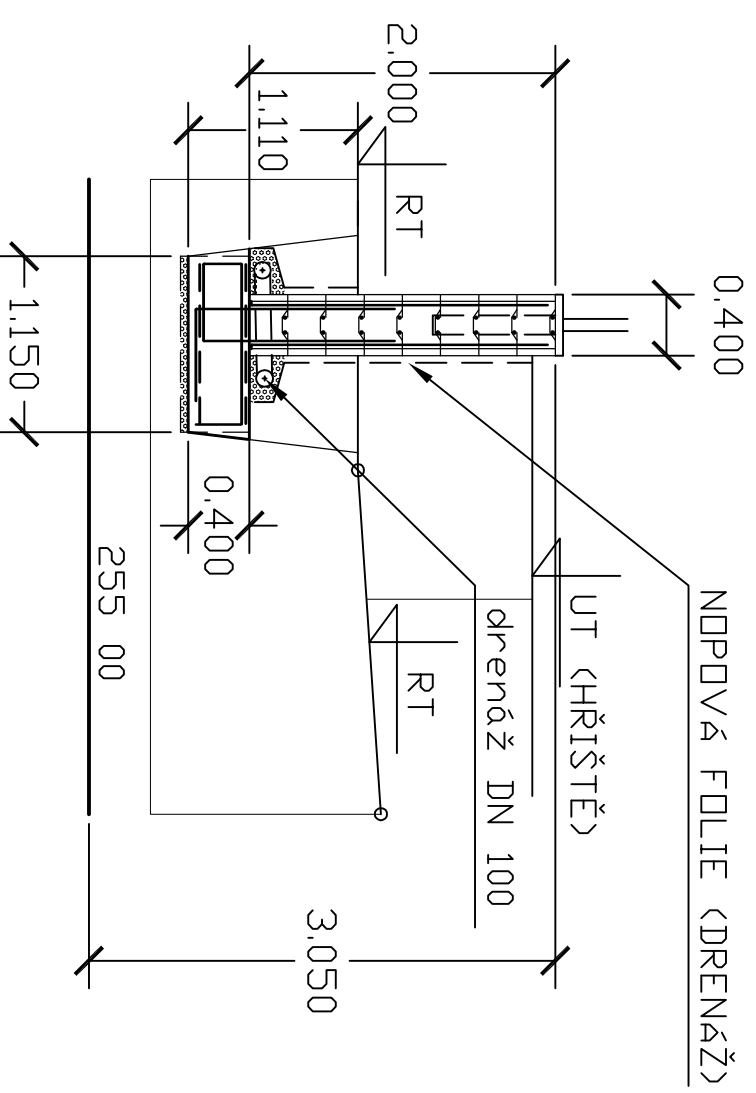


ŘEZ B - B'

nové oplocení (ocel, sloupek dl. 4,8m)

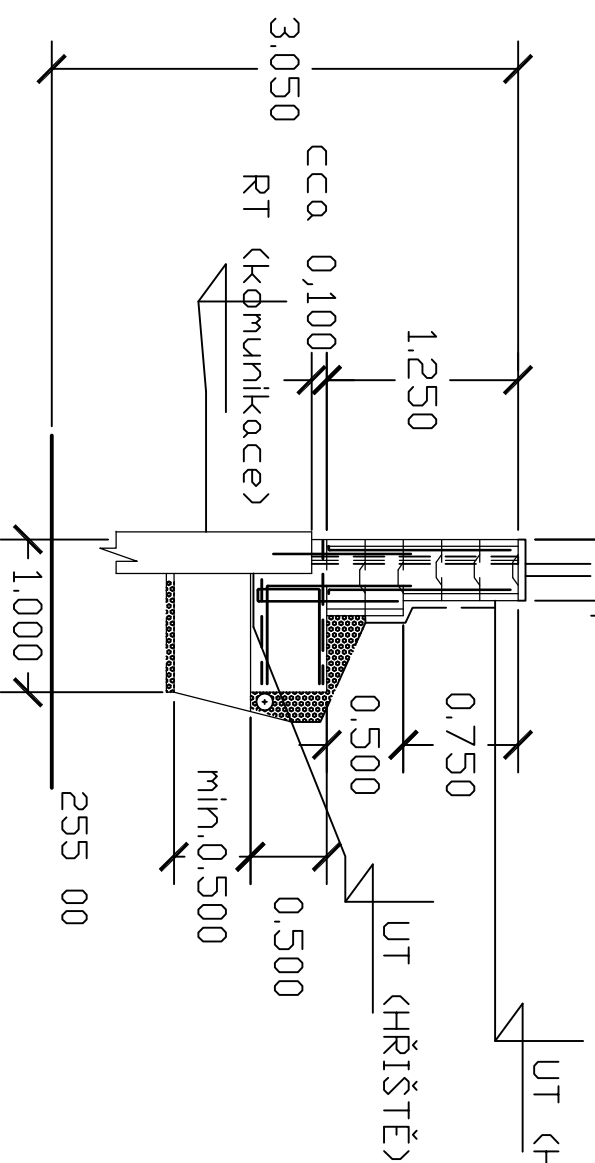


ŘEZ A - A'



NIVELETA Z.S. BUDE UPŘESNĚNA Š DHELEDEM
NA NIVELETY Z.S. PODEZDÍVKY A PŘÍPOJEK IS !
MATERIÁLŮ :

- 1/ podkladní beton, pasy .. beton C 20/16
- 2/ základové pasy (železobeton) .. beton C 25/20 + konstrukční výztuž (sítě KARI 5/150*150mm)
- 3/ opěrná stěna - beton, ztracené bednění (např. BEST) tl. 400/500mm s nosnou výztuží tř. 10 505 (R), zakotvenou do základového pasu a vodorovnou výztuží v každé spáře tř. 10 505 (2*RI14) a zmonolitněnou důkladným probetonováním (vibrovaným) betonem C 25/20
- 4/ hlavice opěrné stěny - dřevěný obklad s hrazením v. cca 1,0 (dle návrhu dodavatele hráště)
- 5/ ocelové sloupky oplocení se sítí výšky 4,0m / 5,0m, ukotvení sloupků cca 700-800mm do opěrky (např. systém BEKASPORT - panel NYLFDOR 2D Super, firma BETAFENCE)



ŘEZ C - C'

PROJEKTANT :	ING. ZBYNĚK KRŮTA, aut.inž.		
VYPRACOVAL :	ING. ZBYNĚK KRŮTA, aut.inž.		
STAVEBNÍK :	Obec Hýskov, Na Brásích čp. 206		
DBEC :	Hýskov, parc.č. 130/61		
NÁZEV AKCE :	MULTIFUNKČNÍ HRÁŠTĚ HÝSKOV	DATA :	05 / 2017
DBDR :	OPĚRNÁ STĚNA (s oplocením)	STUPĚŇ :	PROJEKT
NÁZEV VÝKRESU :	OPĚRNÁ STĚNA - ŘEZY	ZAKÁZKA :	MĚŘÍTKO 1 : 50
			VÝKRES Č. A 3